




CARINCI GROUP S.p.A.

SEDE LEGALE:
Via Case Priori, 26 - 03029 VEROLI (FR)
STABILIMENTO:
Via Felci (zona industriale) - 03039 SORA (FR)
INFO LINE e WEB:
+39 0776/812704 - fax +39 0776/814394
www.carincigroup.it - info@carincigroup.it
P.I. E.C.F.: 01875700609

SCHEDA TECNICA
TECHNICAL DATA SHEET
FICHE TECHNIQUE
TECHNISCHES DATENBLATT
FICHA TÉCNICA
FICHA TÉCNICA
ΤΕΧΝΙΚΟ ΔΕΛΤΙΟ

Identificativo modello
Model identife / Référéce du modèle / Modellkennung / Identificador del modelo / dentificador do modelo / αναγνωριστικό μοντέλου

Termostufa IDRO POWER 30

Informazioni marcatura / Labelling information / Informations certification / Prüfungsinformation / Información de marcado / Marcando informações / Μαρκάρισμα πληροφοριών	 EN 16510-2-6:2022
Ente Notificato / Notified Body / Institut notifié / Benanntes Labor / Entidad autorizada / Organismo notificado / Κοινοποιημένος οργανισμός	ITEM CONSULT Ltd. (NB 1837)
Rapporto di prova / Test Report / Epreure d'essai / Prüfbericht / Informe de Prueba / Relatório de Teste / Έκθεση δοκιμής	DI-031/28.01.2026 CPR 490/20.11.2025 - CPR 491/24.11.2025
Combustibile / Fuel type / Typologie de combustible / Kraftstoff / Tipo de combustible / Tipo de combustível / τύπο καυσίμου	Pellet di legno / Wood pellet / Pellet de bois / Holzpellet / Pellet de madeira / Pellet de madeira / Ξύλινα σφαίριδια

Dati Tecnici / Technical data / Données techniques / Technische Daten / Datos técnicos / Dados Técnicos / Τεχνικά δεδομένα				
PRESTAZIONI ALLA POTENZA TERMICA NOMINALE (nom) e PARZIALE (part) / PERFORMANCE AT NOMINAL (nom) AND PART LOAD (part) HEAT OUTPUT / PERFORMANCES À PUISSANCE THERMIQUE NOMINALE (nom) ET À CHARGE PARTIELLE (part) / LEISTUNG BEI NENN- (nom) UND TEILBELASTUNG (part) WÄRMELEISTUNG / RENDIMIENTO A POTENCIA TÉMICA NOMINAL (nom) Y A POTENCIA TÉRMICA EN CARGA PARCIAL (part) / ΑΠΟΔΟΣΗ ΣΤΗΝ ΟΝΟΜΑΣΤΙΚΗ ΘΕΡΜΙΚΗ ΙΣΧΥ (nom) και ΜΕΡΙΚΟ (part)		nom	part	
Potenza termica / Heat output / Puissance thermique / Heizleistung / Potencia térmica / Θερμική ισχύς	P	28,53	6,33	kW
Potenza termica ceduta all'ambiente / Space heat output / Puissance de chauffage de la pièce / Raumwärmeleistung / Potencia térmica para calefacción de espacios / Θερμική ενέργεια που απελευθερώνεται στο περιβάλλον	P_{SH}	6,30	1,73	kW
Potenza termica ceduta all'acqua / Water heat output / Puissance de chauffage de l'eau / Wasserwärmeleistung / Potencia térmica del agua / Θερμική ενέργεια που μεταφέρεται στο νερό	P_w	22,23	4,60	kW
Consumo orario / Hourly consumption / Consommation horaire / Stündlicher Verbrauch / Consumo horario / Ωριαία κατανάλωση	m_h	6,68	1,45	kg/h
Temperatura fumi / Flue gas temperature / Température des gaz de combustion / Rauchgastemperatur / Temperatura de los gases de combustión / Θερμοκρασία καπνού / Θερμοκρασία καπνού	T_a	102,37	70,93	°C
Temperatura media fumi allo scarico / Flue gas outlet temperature / Température de sortie des gaz de combustion / Rauchgasaustrittstemperatur / Temperatura de salida de los gases de combustión / Μέση θερμοκρασία καπνού εξάτμισης	T_s	115	87	°C
Emissione anidride carbonica / Carbon dioxide emission / Émission de gaz carbonique / Kohlendioxid-Emission / Emisión de dióxido de carbono	CO_2	11,67	11,02	%
Emissione Monossido di Carbonio / Carbon monoxide emission / Émission de monoxyde de carbone / Kohlenmonoxid-Emissionen / Emisión de monóxido de carbono / Εκπομπές μονοξειδίου του άνθρακα	CO	164	182	mg/m ³ (13% di O ₂)
Emissione Ossido di Azoto / Nitrogen oxides emission / Émission d'oxydes d'azote / Stickstoffoxid-Emissionen / Emisión de óxidos de nitrógeno / Εκπομπές οξειδίου του αζώτου	NO_x	62,67	50	mg/m ³ (13% di O ₂)
Emissione Carbonio Organico Gassoso / Emission of organic gaseous carbon / Émission de carbone gazeux organique / Emission von organischem gasförmigem Kohlenstoff / Emisión de carbono orgánico gaseoso / Εκπομπές αέριων οργανικών ενώσεων άνθρακα	OGC	8	8,33	mg/m ³ (13% di O ₂)
Emissione Particolato / Particulate matter emissions / Émissions de particules / Partikelemissionen / Emisiones de material particulado / Εκπομπές σωματιδίων	PM	6,67	7	mg/m ³ (13% di O ₂)
Rendimento / Appliance efficiency / Performances de l'appareil / Wirkungsgrad des Geräts / Eficiencia del aparato / Εκτέλεση	η	94,33	96,33	%
Tiraggio minimo / Minimum flue draught / Tirage minimum des gaz de combustion / Minimaler Schornsteinzug / Tiro mínimo del conducto de humos / Ελάχιστη επιταγή	p	12	11,67	Pa
Portata massica dei fumi / Flue gas mass flow / Débit massique des gaz de combustion / Massenstrom des Rauchgases / Flujo mássico de gases de combustión / Ρυθμός ροής μάζας καυσαερίων	$\Phi_{t,fg}$	21,27	4,85	g/s
Efficienza energetica stagionale alla potenza nominale / Seasonal space heating efficiency at nominal heat output / Performances de chauffage saisonnier de la pièce à puissance thermique nominale / Jahreszeitlicher Wirkungsgrad der Raumheizung bei Nennwärmeleistung / Eficiencia estacional de calefacción de espacios a potencia térmica nominal / Εποχιακή ενεργειακή απόδοση στην ονομαστική ισχύ	η_s	90,33		%
Indice di Efficienza Energetica / Energy Efficiency Index / Indice d'efficacité énergétique / Energie-Effizienz-Index / Índice de Eficiencia Energética / Δείκτης Ενεργειακής Απόδοσης	EEI	132,67		-
Classe di Efficienza Energetica / Energy Efficiency Class / Classe d'efficacité Énergétique / Energieeffizienzklasse / Clase de eficiencia energética / Classe de Eficiencia energética / Κατηγορία ενεργειακής απόδοσης	-	A++		-
Volume di riscaldamento max (0,04 kW/h x m³) / Max heating volume / Volume de chauffage max / Maximales Heizvolumen / Volumen Máx de calefacción / Volume máximo de aquecimento / Μέγιστος όγκος θέρμανσης	-	710		m ³
Peso netto / Net weight / Poids net / Nettogewicht / Peso neto / Peso líquido / Καθαρό βάρος	m	270		kg
Capacità totale serbatoio / Feed box total capacity / Capacité totale du compartiment d'alimentation / Einspeisebehälter Gesamtkapazität / Capacidad total de la caja de alimentación / Capacidade total do depósito / Συνολική χωρητικότητα δεξαμενής	-	30		kg
Profondità apparecchio / Appliance depth / Profondeur de l'appareil / Tiefe des Geräts / Profundidad del aparato / Profundidade do aparelho / Βάθος συσκευής	L	727		mm
Altezza apparecchio / Appliance height / Hauteur de l'appareil / Höhe des Geräts / Altura del aparato / Altura do aparelho / Ύψος συσκευής	H	1200		mm
Larghezza apparecchio / Appliance width / Largeur de l'appareil / Breite des Geräts / Ancho del aparato / Largura do aparelho / Πλάτος της συσκευής	W	560		mm
Classe canna fumaria / Chimney designation / Désignation du conduit de fumée / Bezeichnung des Schornsteins / Designación de la chimenea / Classe de chaminé / Κατηγορία καμινάδας	T_{class}	T200G		mm
Condotto espulsione fumi / Flue gas exhaust pipe / Tuyau d'échappement des gaz de combustion / Rauchgasabzugsrohr / Tubo de escape de gases de combustión / Conduto de exaustão de fumos / Αγωγός απαγωγής καπνού	$B(d_{out})$	100		mm



CARINCI GROUP S.p.A.

SEDE LEGALE:
Via Case Priori, 26 - 03029 VEROLI (FR)
STABILIMENTO:
Via Felci (zona industriale) - 03039 SORA (FR)
INFO LINE e WEB:
+39 0776/812704 - fax +39 0776/814394
www.carincigroup.it - info@carincigroup.it
P.I. E.C.F.: 01875700609

SCHEDA TECNICA
TECHNICAL DATA SHEET
FICHE TECHNIQUE
TECHNISCHES DATENBLATT
FICHA TÉCNICA
FICHA TÉCNICA
ΤΕΧΝΙΚΟ ΔΕΛΤΙΟ

Identificativo modello
Model identifie / Référéce du modèle / Modellkennung / Identificador del modelo / dentificador do modelo / αναγνωριστικό μοντέλου

Termostufa IDRO POWER 30

Massimo carico camino sostenibile dall'apparecchio / Maximum load of a chimney the appliance max carry / Charge maximum d'un conduit de fumée que l'appareil peut supporter / Maximale Belastung des Schornsteins, die das Gerät maximal tragen kann / Carga máxima de una chimenea que el aparato puede soportar / Carga máxima da chaminé que o aparelho pode suportar./ Μέγιστο φορτίο καμινάδας που μπορεί να υποστηρίξει η συσκευή	m_{chim}	-	
Condotto aspirazione aria / Air intake pipe / Tuyau d'admission d'air / Luftansaugrohr / Tubo de entrada de aire / Condução de entrada de ar/ Αγωγός εισαγωγής αέρα	-	60	mm
Canalizzazione aria calda / Hot air ducting system / Système d'acheminement de l'air chaud / Heißluft-Leitungssystem / Sistema de conductos de aire caliente / Condução de ar quente/ Αγωγοί θερμού αέρα	F	-	mm
Contenuto acqua in caldaia / Water volume in the boiler / Teneur en eau dans la chaudière / Wasserinhalt im Kessel / Contenido de agua en la caldera. / Teor de água na caldeira / Περιεκτικότητα σε νερό στο λέβητα	-	44	lt
Prevalenza circolatore / Circulator prevalence / Prévalence des circulateurs / Prävalenz von Kreislaufpatienten/ Prevalencia de circulantes / Prevalência de circulantes / Κυκλοφορική συχνότητα εμφάνισης	-	7	m
Massima pressione di esercizio / Permissible maximum water operating pressure / Pression de fonctionnement maximum admissible de l'eau / Zulässiger maximaler Wasserbetriebsdruck / Presión máxima de funcionamiento del agua permitida / Pressão máxima de funcionamento/ Μέγιστη λειτουργική πίεση	p_w	3	bar
Attenzione, questi dati possono variare a seconda del combustibile utilizzato / Attention, these data may vary depending on the fuel used / Attention, ces données peuvent varier en fonction du carburant utilisé / Achtung, diese Daten können je nach verwendetem Kraftstoff variieren / Atención, estos datos pueden variar según el combustible utilizado / Atenção, esses dados podem variar dependendo do combustível usado / Προσοχή, τα δεδομένα αυτά ενδέχεται να διαφέρουν ανάλογα με το χρησιμοποιούμενο καύσιμο			

Caratteristiche elettriche / Electrical characteristics / Caractéristiques électriques / Elektrische eigenschaften / Características eléctricas / Características elétricas / Ηλεκτρικά χαρακτηριστικά			
Tensione di alimentazione / Power supply voltage / Tension d'alimentation / Spannung der Stromversorgung / Tensión de suministro eléctrico / Tensão de alimentação / Τάση τροφοδοσίας	E	230	V
Frequenza di alimentazione / Power supply frequency / Fréquence d'alimentation / Frequenz der Stromversorgung / Frecuencia de suministro eléctrico / Frequência de potência/ Συχνότητα ισχύος	f	50	Hz
Assorbimento elettrico massimo / Maximum electric power input / Puissance électrique maximale absorbée / Maximale elektrische Leistungsaufnahme / Potencia eléctrica máxima de entrada / Consumo máximo de energia / Μέγιστη κατανάλωση ενέργειας	W_{max}	740	W
Consumo ausiliario di energia elettrica / Consumption of electrical auxiliary energy / Consommation d'énergie électrique auxiliaire / Verbrauch an elektrischer Hilfsenergie / Consumo de energia auxiliar eléctrica / Consumo auxiliar de eletricidade / Βοηθητική κατανάλωση ηλεκτρικής ενέργειας	alla potenza nominale / at nominal heat output / à puissance thermique nominale / bei Nennwärmeleistung / a la potencia calorífica nominal / à potência nominal/ στην ονομαστική ισχύ	$e_{l_{max}}$	0,330 kW
	alla potenza ridotta / at part load heat output / à puissance thermique à charge partielle / bei Teillastwärmeleistung / a la potencia calorífica en carga parcial / com potência reduzida / σε μειωμένη ισχύ	$e_{l_{min}}$	0,110 kW
	in stand-by / at standby / en veille / im Standby-Betrieb / en modo de espera / Em espera / σε αναμονή	$e_{l_{sb}}$	0,001 kW

Distanze minime dai materiali combustibili / Minimum distances to combustible materials / Distances minimum aux matériaux combustibles / Mindestabstände zu brennbaren Materialien / Distancias mínimas de materiales combustibles / Distâncias mínimas de materiais combustíveis/ Ελάχιστες αποστάσεις από εύφλεκτα υλικά



Inferiore / Bottom / Fond / Fußboden / Parte inferior / Inferior/ Κατώτερος	d_B	0	mm
Pavimento frontale / Floor in front / Sol à l'avant / Boden vorne / Suelo en la parte frontal / Andar da frente/ Μηροσπινός όροφος	d_F	0	mm
Soffitto / Ceiling / Plafond / Decke / Teto / Οροφή	d_C	1000	mm
Posteriore / Rear / Arrière / Rückseite / Parte trasera / Traseira/ Οπισθεν	d_R	100	mm
Laterale / Side / Côté / Seite / Lado / Lado / Πλευρά	d_S	100	mm
Zona di irraggiamento laterale / Side radiation area / Zone de rayonnement latéral / Seitlicher Abstrahlbereich / Área de radiación lateral / Zona de radiação lateral / Ζώνη πλευρικής ακτινοβολίας	d_L	100	mm
Frontale / Front / Avant / Vorderseite / Parte frontal / Frente/ Εμπρός	d_P	1500	mm
Distanze minime dai materiali non combustibili / Minimum distances to non-combustible walls / Distances minimum aux murs non combustibles / Mindestabstände zu nicht brennbaren Wänden / Distancias mínimas a paredes no combustibles / Distâncias mínimas de materiais não combustíveis/ Ελάχιστες αποστάσεις από μη εύφλεκτα υλικά	d_{non}	100	mm



CARINCI GROUP S.p.A.

SEDE LEGALE:
Via Case Priori, 26 - 03029 VEROLI (FR)
STABILIMENTO:
Via Felci (zona industriale) - 03039 SORA (FR)
INFO LINE e WEB:
+39 0776/812704 - fax +39 0776/814394
www.carincigroup.it - info@carincigroup.it
P.I. E.C.F.: 01875700609

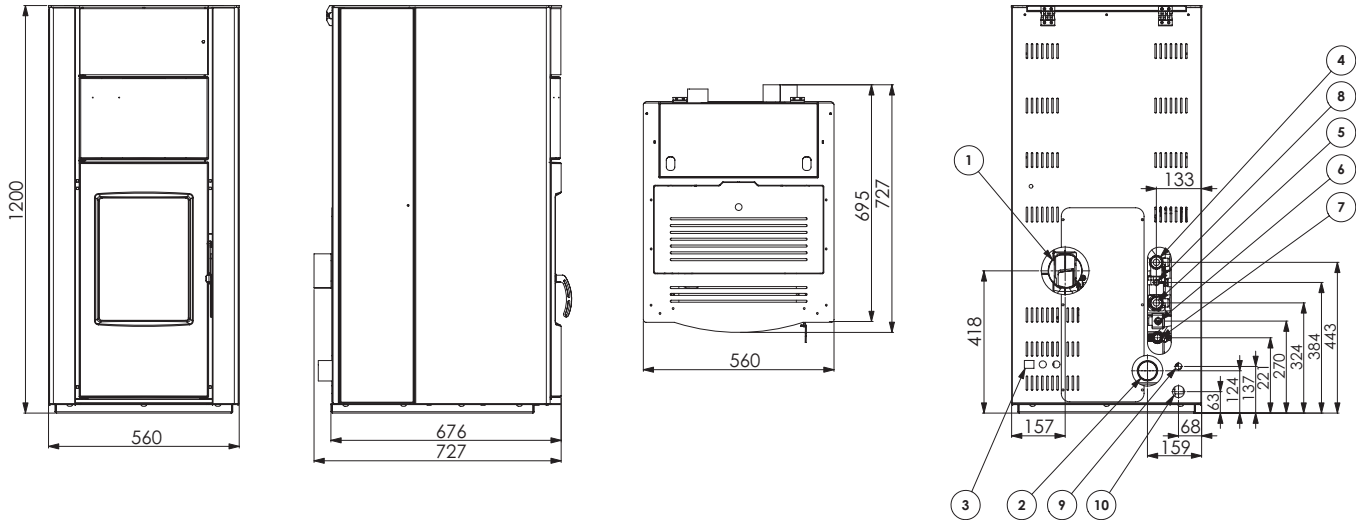
SCHEDA TECNICA
TECHNICAL DATA SHEET
FICHE TECHNIQUE
TECHNISCHES DATENBLATT
FICHA TÉCNICA
FICHA TÉCNICA
ΤΕΧΝΙΚΟ ΔΕΛΤΙΟ

Identificativo modello

Model identife / Référence du modèle / Modellkennung / Identificador del modelo / dentificador do modelo / αναγνωριστικό μοντέλου

Termostufa IDRO POWER 30

Dimensioni (mm) / dimensions / dimensions / Größe / dimensiones / dimensões / διαστάσεις



Collegamenti idraulici / Hydraulic connections / Connexions hydrauliques / Hydraulikanschlüsse / Conexiones hidraulicas / Conexões hidráulicas / Υδραυλικές συνδέσεις

1	Innesto canna fumaria / Flue pipe insert / Raccord de cheminée / Rauchgasanschluss / Conexión de humos / Conexão de combustão / καυσαερίων	Ø 100 mm
2	Ingresso aria comburente / Combustion air inlet / Entrée d'air de combustion / Verbrennungslufteinlass / Entrada de aire de combustión / Entrada de ar de combustão / Εισαγωγή αέρα καύσης	Ø 60 mm
3	Alimentazione elettrica / Power supply / Source de courant / Stromversorgung / Fuente de alimentación / Fonte de energia / Παροχή ηλεκτρικού ρεύματος	-
4	Mandata riscaldamento / Heating supply / Livraison de chauffage / Heizungslieferung / Entrega de calefacción / Entrega de aquecimento / Παράδοση θέρμανσης	1" F
5	Ritorno riscaldamento / Heating return / Retour de chauffage / Heizungsrücklauf / Retorno de calefacción / Retorno de aquecimento / Επιστροφή θέρμανσης	1" F
6	Uscita acqua calda sanitaria / Domestic hot water outlet / Sortie d'eau chaude domestique / Warmwasseranschluss / Salida de agua caliente sanitaria. / Saída de água quente sanitária / Οικιακή έξοδος ζεστού νερού	½ F
7	Ingresso acqua fredda sanitaria / Domestic cold water inlet / Entrée d'eau froide domestique / Kaltwasserzulauf / Entrada de agua fría sanitaria / Entrada de água fria sanitária / Εισαγωγή ψυχρού νερού	½ F
8	Valvola di Sicurezza / Safety valve / Soupape de sécurité / Sicherheitsventil / Válvula de seguridad / Válvula de segurança / Βαλβίδα ασφαλείας	½ F
9	Regolazione gruppo di riempimento / Filling group adjustment / Réglage du groupe de remplissage / Füllgruppenanpassung / Ajuste del grupo de llenado / Ajuste de grupo de enchimento / Συμπλήρωση προσαρμογής ομάδας	-
10	Rubinetto di scarico / Drain cock / Robinet de vidange / Hahn ablassen / Drenar la polla / Torneira de drenagem / Βγάλτε τον κόκορα	-